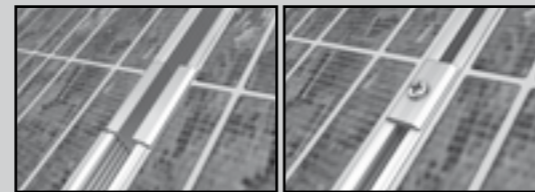
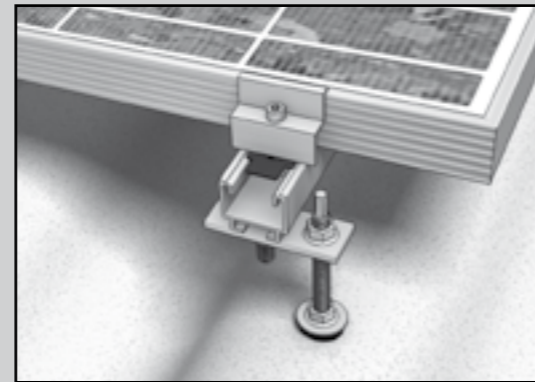
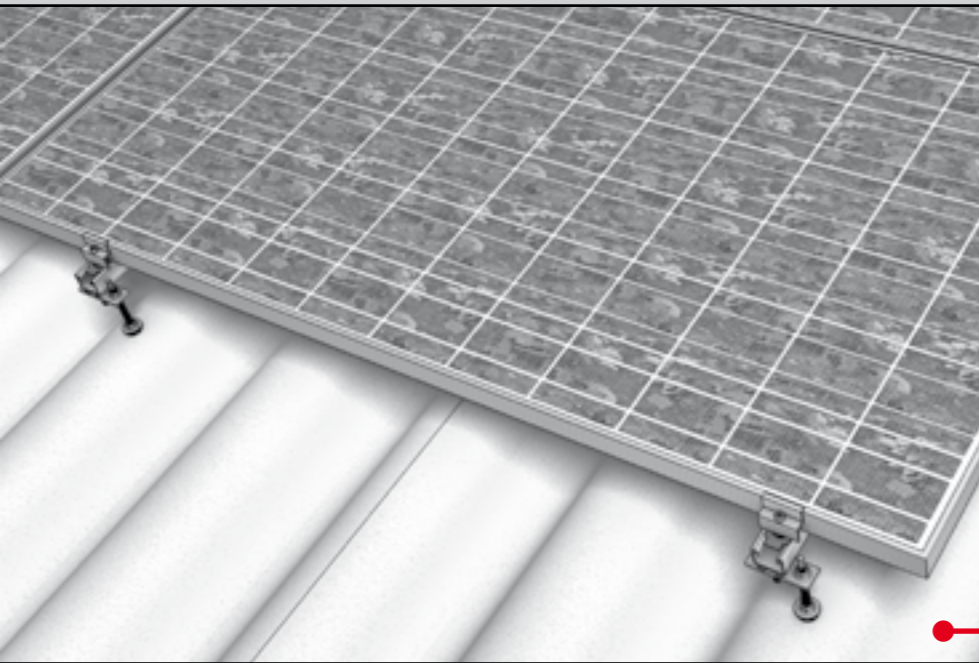




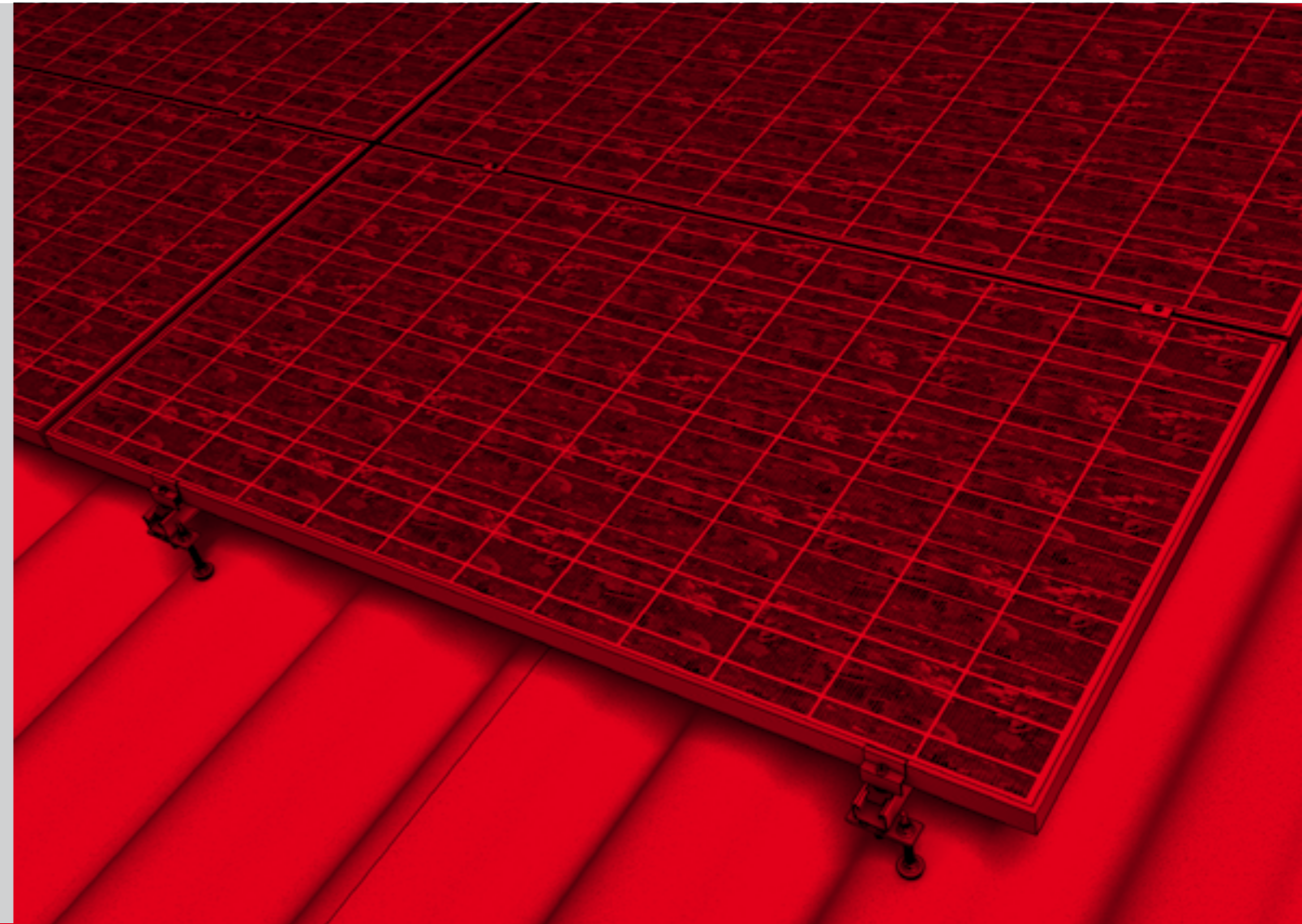
Montageanleitung **Stockschraube**
Assembly instructions **Rafter Bolt**



4

Bitte beachten Sie, dass die allgemeinen Montagevorschriften eingehalten werden müssen.
Diese sind unter www.k2-systems.de einzusehen.

Please note that the general assembly instructions must be followed.
These can be found under www.k2-systems.de.



Service-Hotline +49 (0)7152 3560-0

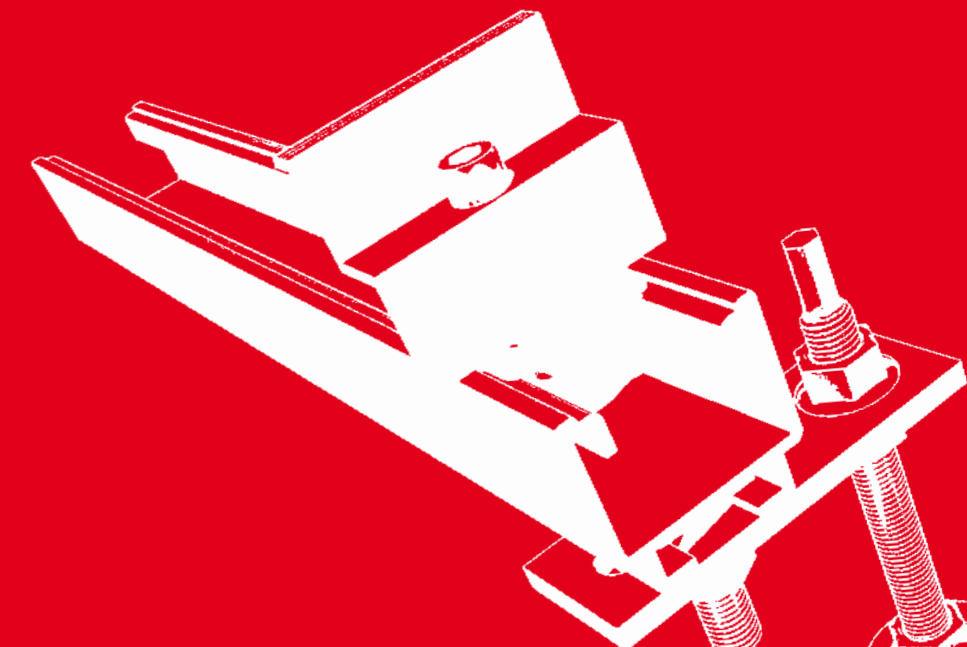
K2 Systems GmbH
Riedwiesenstraße 13 - 17
71229 Leonberg, Germany
Phone +49 (0)7152 3560-0
Fax +49 (0)7152 3560-179
info@k2-systems.de
www.k2-systems.de

Ihr Vertriebspartner / Your distribution partner:

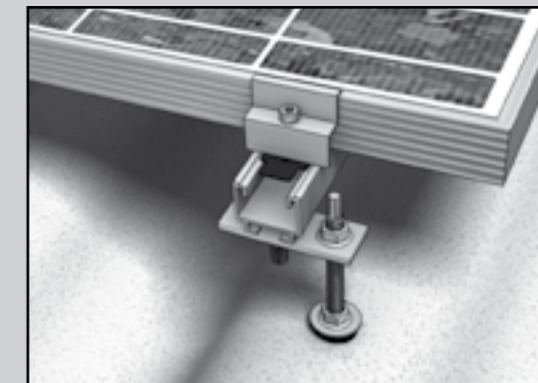
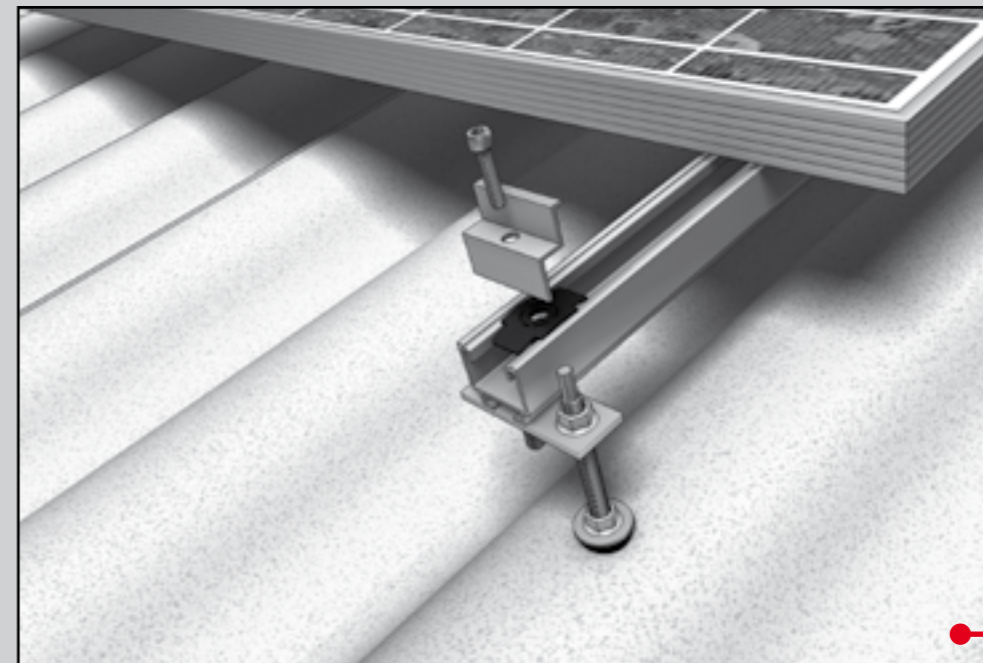
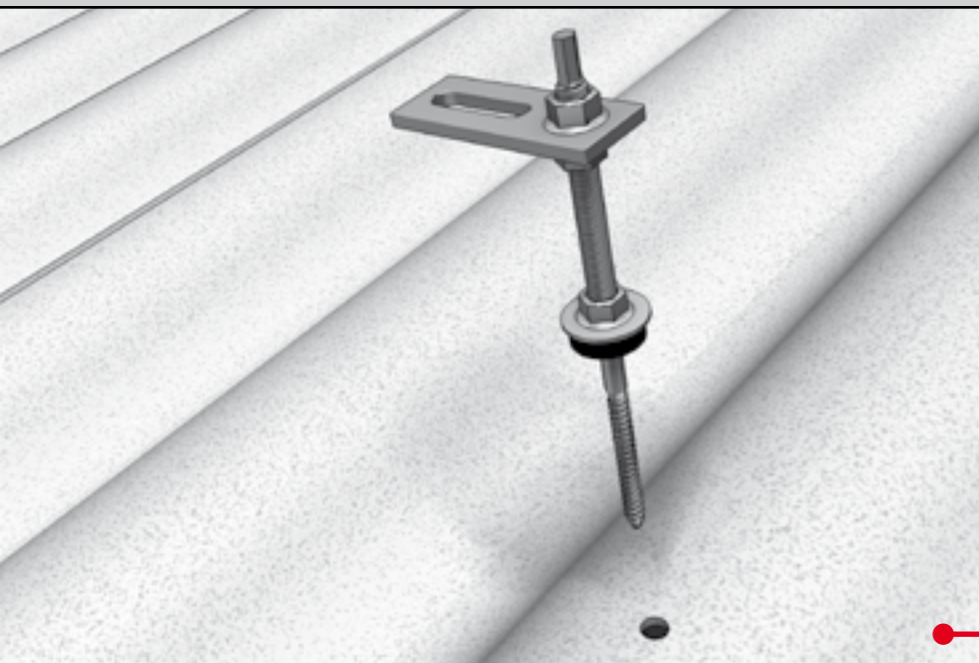
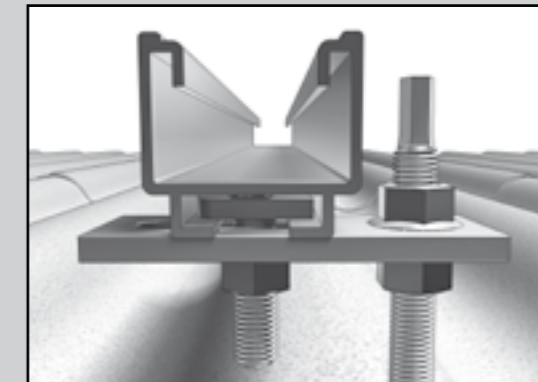
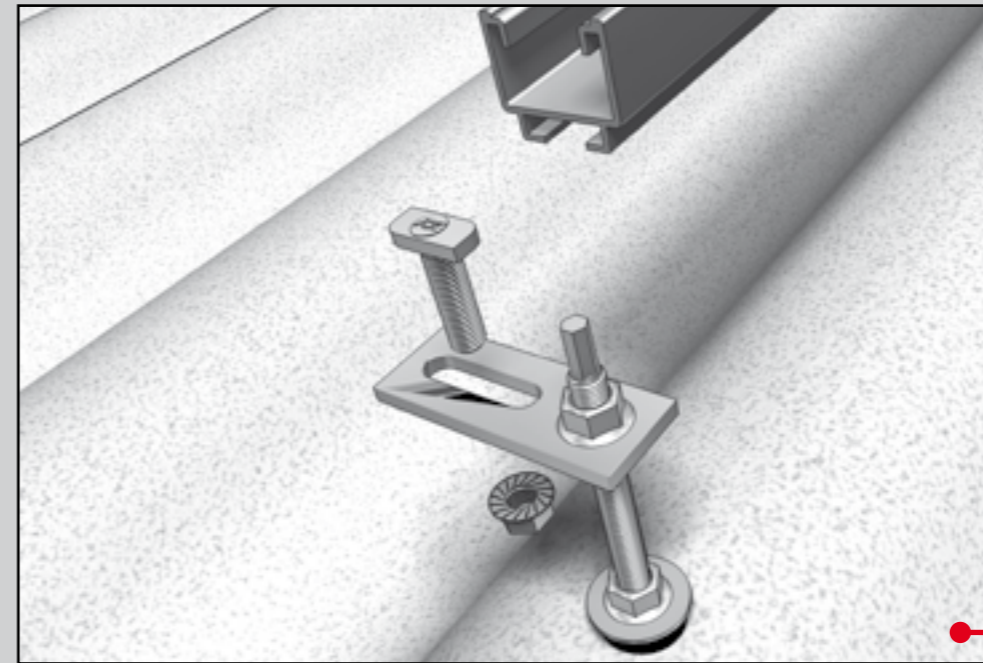
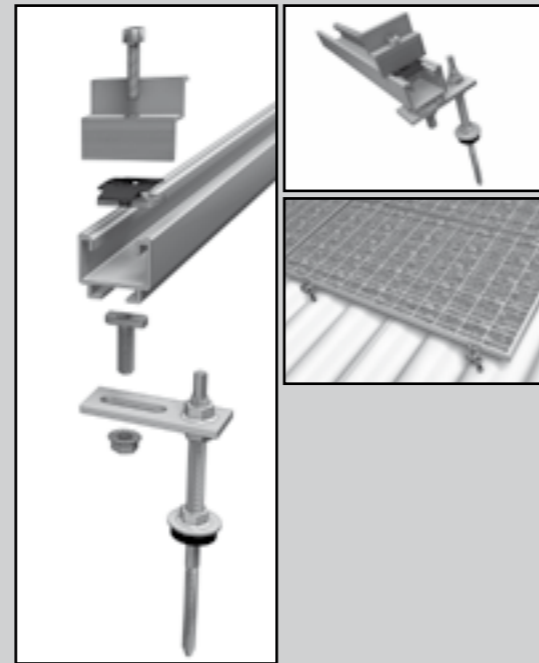
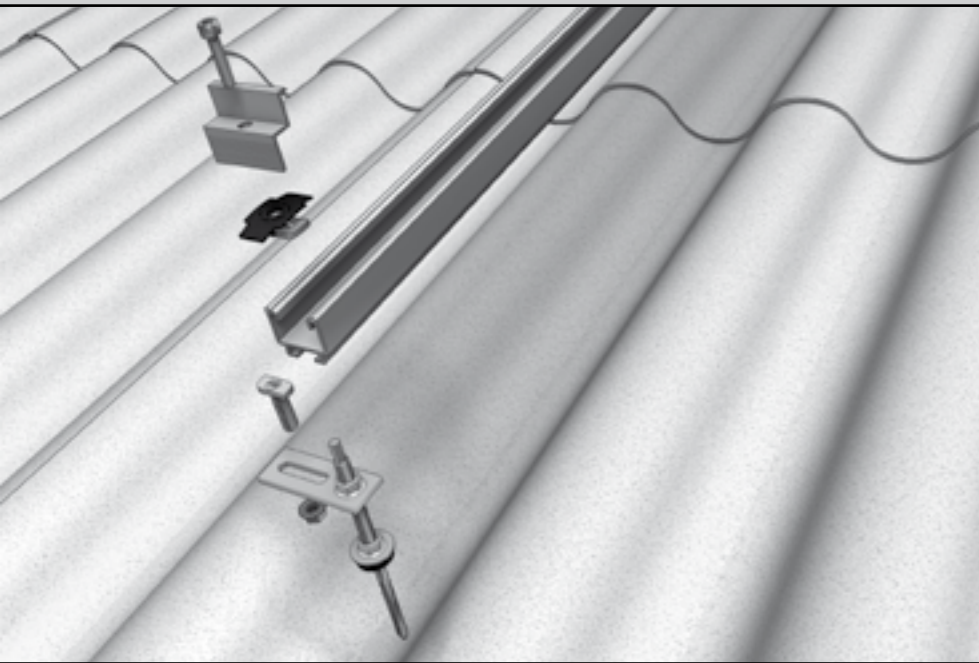


P1001202_04/09

D/GB



In wenigen Schritten fertig aufgebaut!
Assembled in a few steps!



Empfohlenes Anzugsmoment metrischer Schrauben: M6: 6 Nm | M8: 16 Nm | M10: 32 Nm | M12: 56 Nm
Empfohlenes Anzugsmoment Modul End/Mittelklemmen mit Edelstahlschraube (A70) M8: 14 Nm
Erdung muss hergestellt werden. Gegebenenfalls Blitzschutzklemme verwenden.
Empfohlenes Anzugsmoment Bohrschrauben: Ø 6,0 auf Anschlag ca. 5 Nm

Recommended tightening torque for metric screws: M6: 6 Nm | M8: 16 Nm | M10: 32 Nm | M12: 56 Nm
Recommended tightening module end/middle clamp with stainless steel screw (A70) M8: 14 Nm
An earth should be installed. Use a lightning protection terminal where appropriate.
Recommended tightening torque for self-tapping screws: Ø 6.0 to stop approx. 5 Nm

