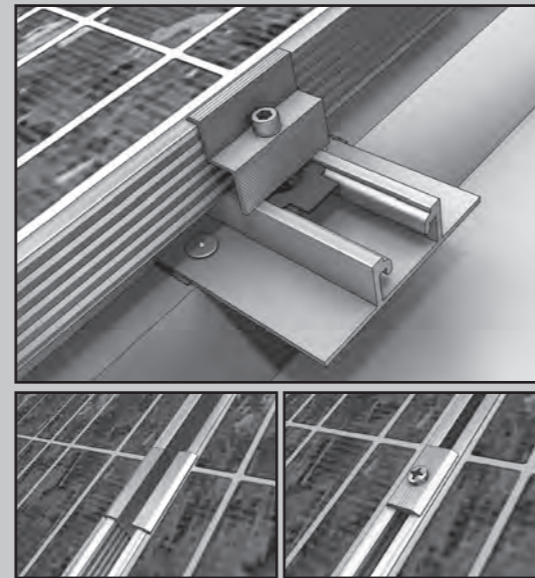
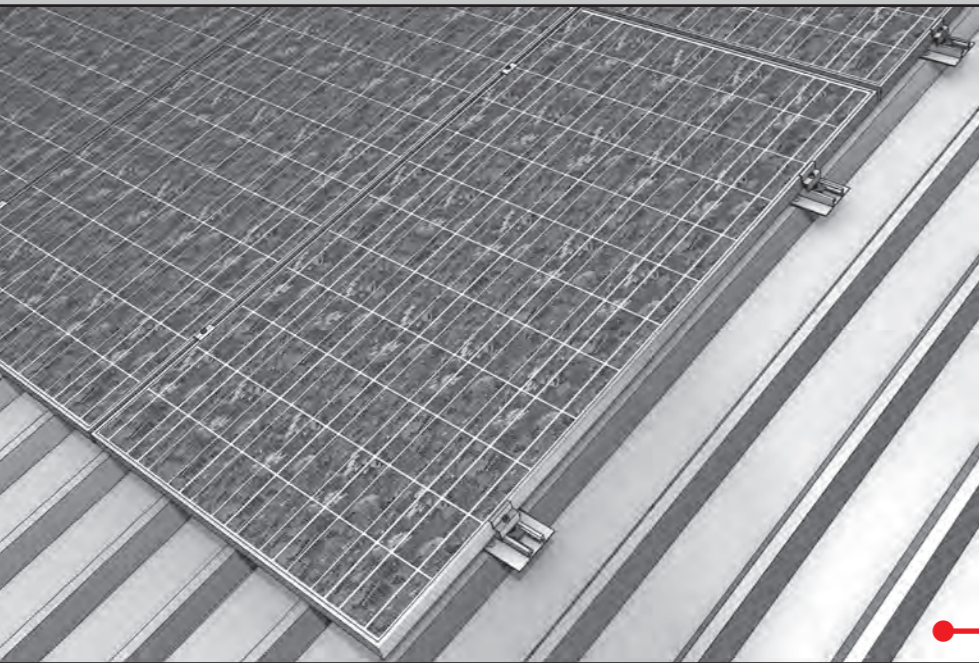
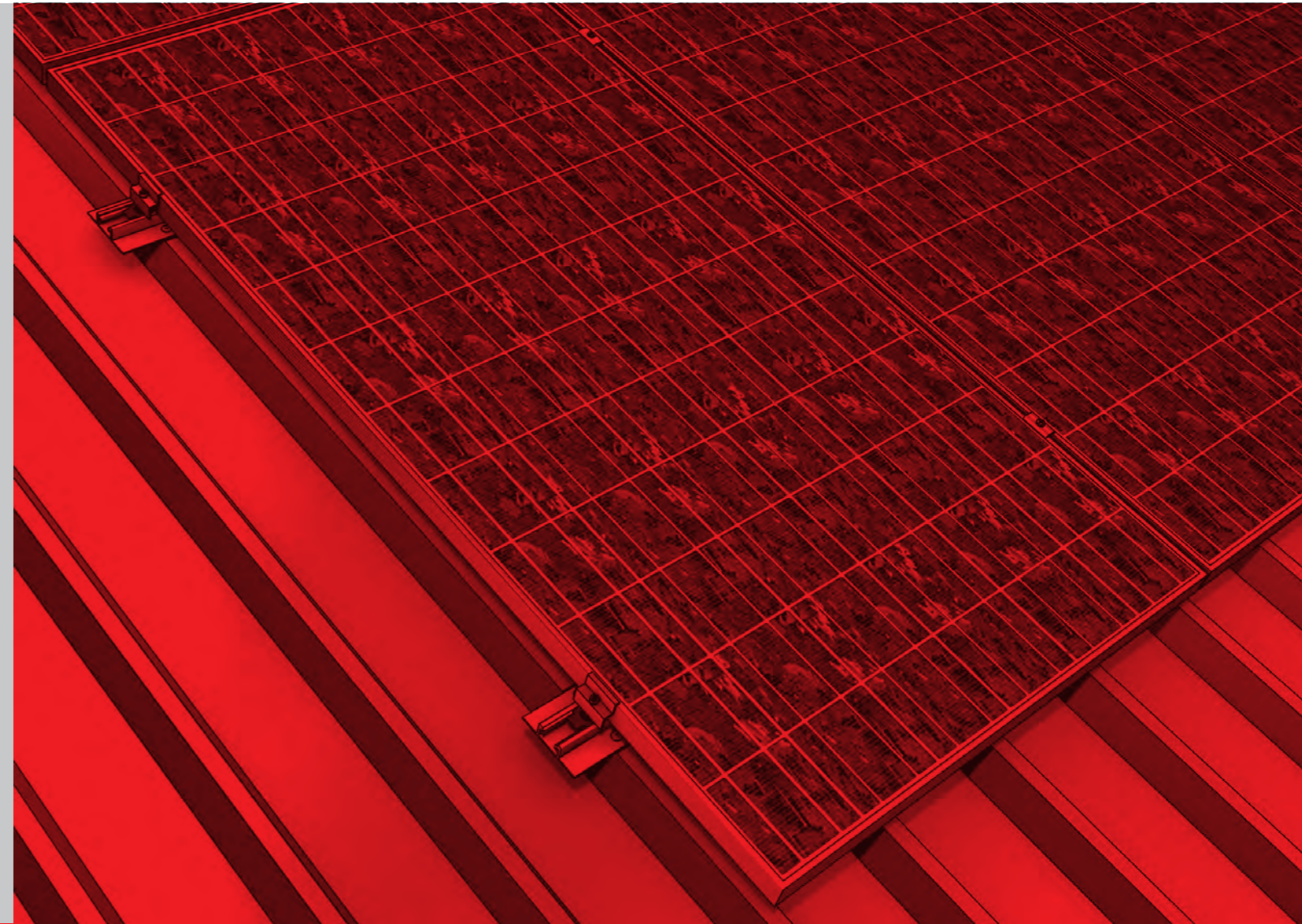




Montageanleitung **Planschiene**
Assembly instructions **Flat Rail**



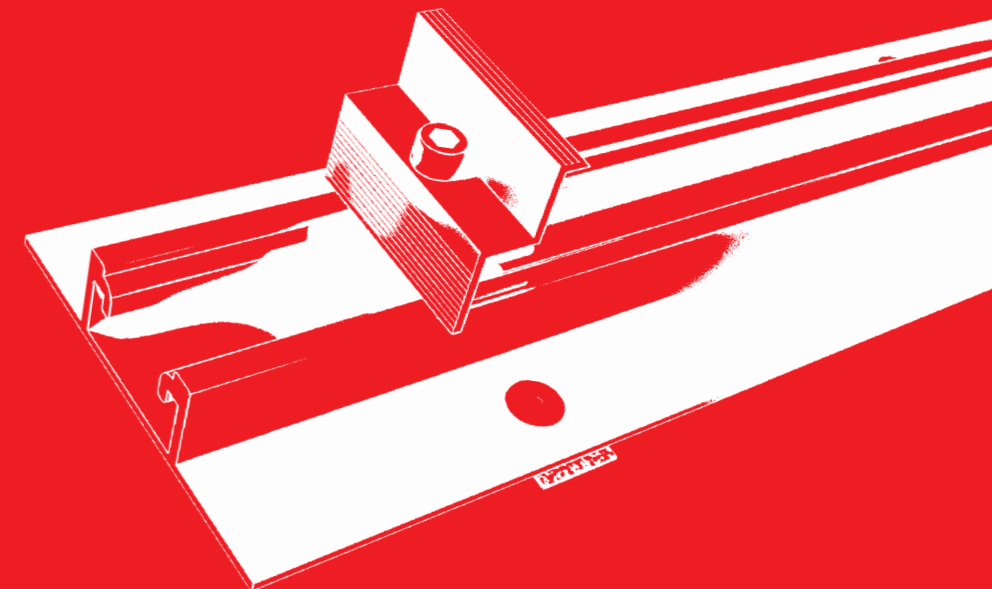
4



Service-Hotline +49 (0)7152 3560-0

K2 Systems GmbH
Riedwiesenstraße 13 - 17
71229 Leonberg, Germany
Phone +49 (0)7152 3560-0
Fax +49 (0)7152 3560-179
info@k2-systems.de
www.k2-systems.de

Ihr Vertriebspartner / Your distribution partner:



In 4 Schritten fertig aufgebaut!
Assembled in 4 steps!

