

Ηλεκτρικός Πίνακας για Φωτοβολταϊκά ΡΕJB

PEJB-1-1 / PEJB-2-1 / PEJB-2-2 / PEJB-6-2

Οδηγίες Εγκατάστασης



HQSOL Srl

P.zza J.F. Kennedy 59

19124 La Spezia

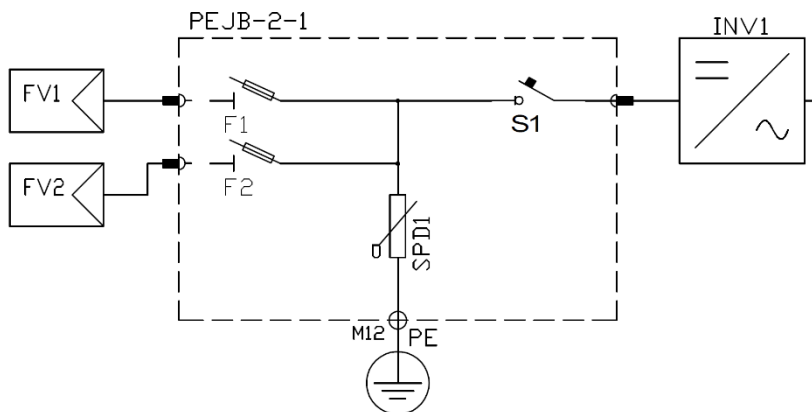
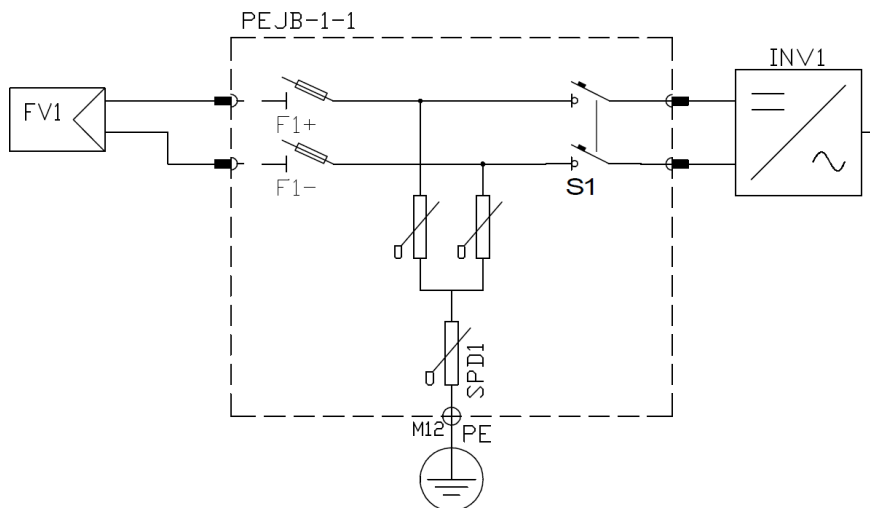
Tel +39-0187-1474831

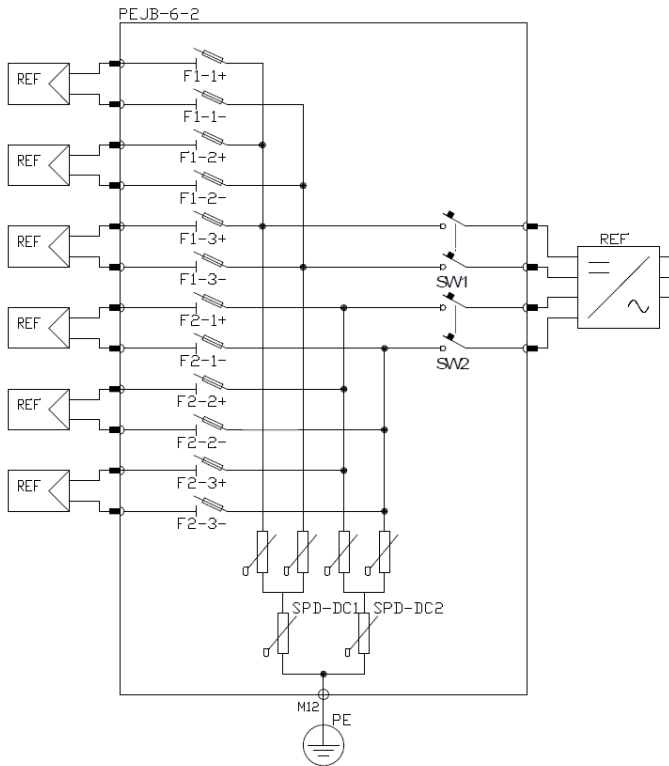
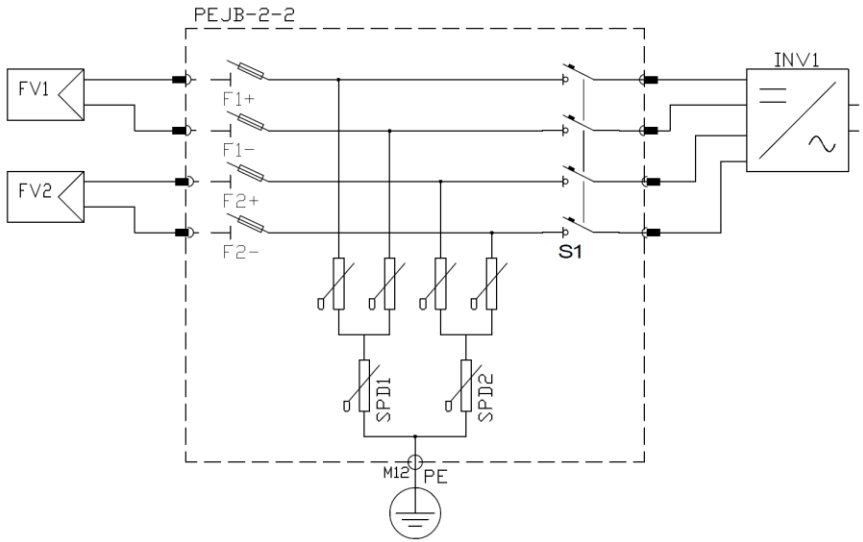
Email: info@hqsol.it

www.hqsol.it

© HQSOL Srl 2020

1 Σχήματα αναφοράς





2 Περιεχόμενα κουτιού

2.1 PEJB-1-1



1x Πλαίσιο

1x Σακούλα αξεσουάρ IN

1x Σακούλα αξεσουάρ OUT

1x Σακούλα με 4 βύσματα για σπές περιβλήματος βιδών + στυπιοθλίπτη καλωδίου σύνδεσης γείωσης

2.2 PEJB-2-1



1x Πλαίσιο

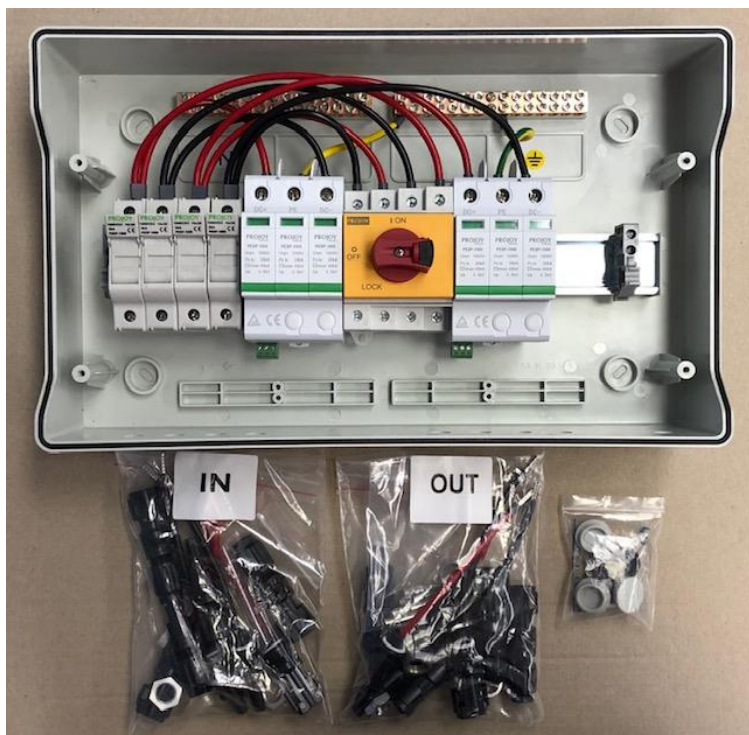
1x Σακούλα αξεσουάρ IN

1x Σακούλα αξεσουάρ OUT

1x Σακούλα με 4 βύσματα για σπές περιβλήματος βιδών + συτυποθλίπτη καλωδίου σύνδεσης γείωσης

1x Σακούλα με 4 βίδες κλεισίματος πάνελ

2.3 PEJB-2-2



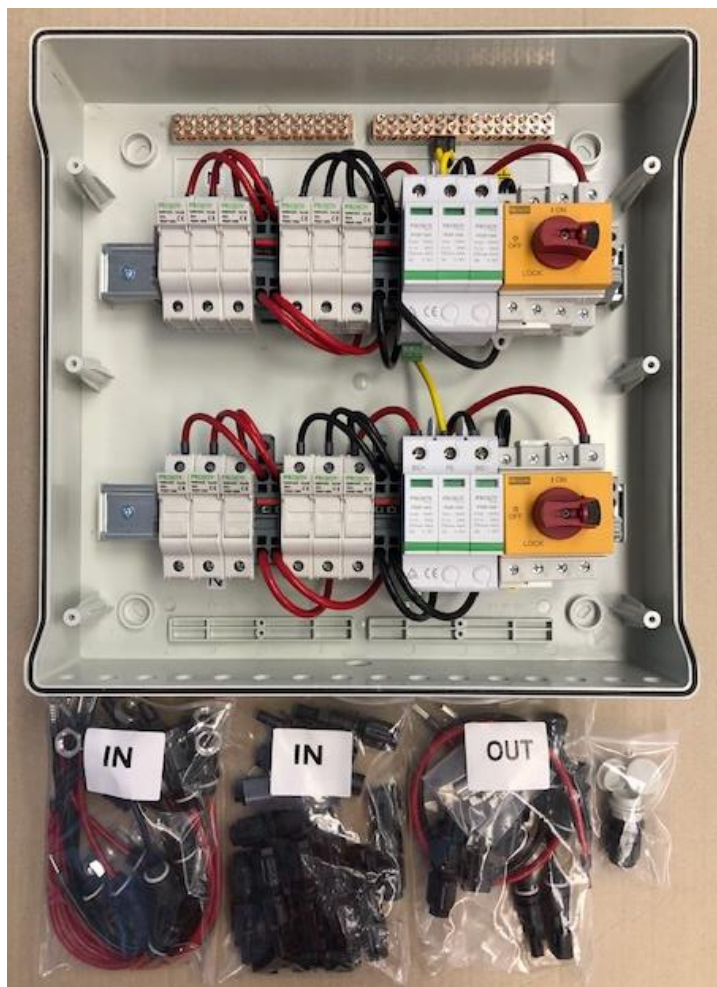
1x Πλαίσιο

1x Σακούλα αξεσουάρ IN

1x Σακούλα αξεσουάρ OUT

1x Σακούλα με 4 βύσματα για σπές περιβλήματος βιδών + στυπιοθλίπτη καλωδίου
σύνδεσης γείωσης

2.4 PEJB-6-2



1x Πλαίσιο

2x Σακούλες αξεσουάρ IN

1x Σακούλα αξεσουάρ OUT

1x Σακούλα με 4 βύσματα για σπές περιβλήματος βιδών + στυπιοθλίπτη καλωδίου
σύνδεσης γείωσης

3 Οδηγίες συναρμολόγησης

Παρακάτω φαίνεται η ακολουθία συναρμολόγησης του πίνακα διανομής PEJB-1-1 που αφορά τη σύνδεση 1 στοιχειοσειράς, η οποία θα επαναληφθεί με τον ίδιο τρόπο για πίνακες με 2 στοιχειοσειρές στα PEJB- 2-1 και PEJB-2-2, και με 6 στοιχειοσειρές PEJB-6-2.

3.1 Σύνδεση καλωδίων εισόδου στη θήκη ασφαλειών



Συνδέστε τα καλώδια που παρέχονται στη σακούλα στις θήκες ασφαλειών αφού σφίξετε τους συνδέσμους με τα κατάλληλα παξιμάδια στις οπές IN +1 και -1.

3.2 Σύνδεση από την είσοδο του διακόπτη στην είσοδο του μετατροπέα



Επαναλάβετε για την καλωδίωση εξόδου που θα τοποθετηθεί στις οπές OUT +1 και -1.

ΣΗΜΕΙΩΣΗ: Ο αποζεύκτης συνδέεται μέσω δύο σειρών επαφών, η μία στο επάνω μέρος (είσοδος) και η άλλη στο κάτω μέρος (έξοδος). Οι επαφές τοποθετούνται σε διαφορετικά ύψη ανάλογα με την κλίμακα. Η αντιστοιχία εισόδου-εξόδου λαμβάνει χώρα μεταξύ επαφών που τοποθετούνται στο ίδιο ύψος.

Έτσι, για παράδειγμα, η επάνω δεξιά επαφή του πάνω πυργίσκου αντιστοιχεί με την επάνω αριστερή επαφή του κάτω πυργίσκου, και ούτω καθεξής. Εναλλακτικά, ανατρέξτε στον αριθμό επικοινωνίας. Η αντιστοίχια εισόδου-εξόδου είναι η επαφή 1 με 2, 3 με 4, 5 με 6 και 7 με 8. Στο μοντέλο με συμβολοσειρά μόνο οι επαφές 5 (θετικές, για αντιστοίχιση με 6) και 7 (αρνητικές, για αντιστοίχιση με 8). Προσέξτε να διατηρήσετε τη σωστή πολικότητα των συνδέσεων.

3.3 Προστατευτική σύνδεση γείωσης



Τοποθετήστε τον παρεχόμενο στυπιοθλίπτη καλωδίου M12 για να περάσετε τον αγωγό γείωσης που πρόκειται να συνδεθεί στη ράβδο εξισορρόπησης δυναμικού. Προειδοποίηση: η γείωση πρέπει να συνδεθεί για τη σωστή λειτουργία του SPD.

3.4 Παρατηρήσεις σχετικά με τις συνδέσεις εισόδου του μετατροπέα

Σε περίπτωση που οι εξόδοι από τον πίνακα στις εισόδους του μετατροπέα φέρουν το ρεύμα πολλών στοιχειοσειρών παράλληλα, είναι απαραίτητο να προσέχετε τη χωρητικότητα των βυσμάτων εισόδου του μετατροπέα. Για παράδειγμα, υποθέτοντας ότι χρησιμοποιείται ένας διακόπτης PEJB-6-2 όπου 3 στοιχειοσειρές έχουν τοποθετηθεί παράλληλα στην έξοδο 1 και άλλες 3 παράλληλα στην έξοδο 2, τότε τα δύο ζεύγη καλωδίων που πηγαίνουν στον μετατροπέα φέρουν το καθένα ρεύμα σε 3 στοιχειοσειρές. Αυτό το ρεύμα μπορεί να είναι υπερβολικό για ένα μόνο ζεύγος συνδέσεων μετατροπέα (ανατρέξτε στο φύλλο δεδομένων του μετατροπέα). Σε αυτήν την περίπτωση, το ρεύμα πρέπει να διαιρεθεί με τη σύνδεση πολλών ζευγών συνδετήρων μετατροπέα. Οι διαχωριστές Y διπλής ή τριπλής κατεύθυνσης που διατίθενται στο εμπόριο μπορούν να χρησιμοποιηθούν για τον διαχωρισμό του ρεύματος.



Σημειώσεις

SolarMax Service Center

www.solarmax.com

Hotline:

DE +49 3733 507840
CH +41 315281165
ES +34 932203859
GB +44 20 38080346
FR +33 820 420 684
Fax +49 3733 50784 99

HQSOL Srl

Partner Esclusivo SolarMax

Piazza J.F.Kennedy 59

19124 La Spezia

Tel: +39 0187 1474831

Email: info@hqsol.it

www.hqsol.it

2020/11



EXCLUSIVE PARTNER

