

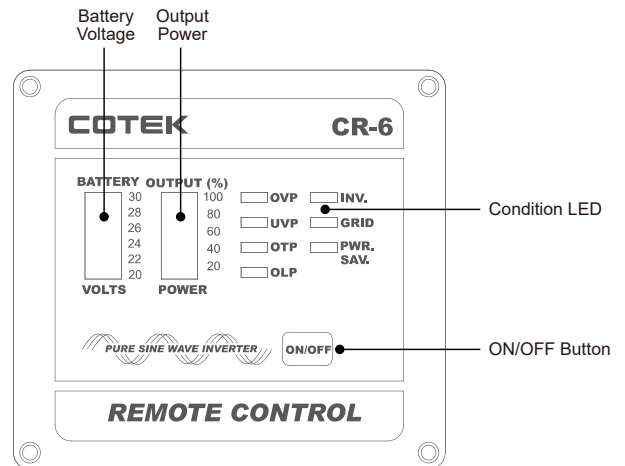
COTEK User Guide For CR-6 Remote Control

1. Features

- Battery bank voltage display
- Output power display
- Error condition indicator (High Battery, Low Battery, Over Temperature, Over Load conditions)
- Action condition indicator (INV, GRID, POWER SAVING)
- Failed connection display

2. Specification

- Input Voltage : 10.5 – 30Vdc
- Operating Temperature Range : 0 – 40 °C
- Storage Temperature Range : - 30 °C– 70 °C
- Stand-By Current Draw : < 80mA
- Applicable Models :
SK700 / 1000 / 1500 / 2000 / 3000 / ST Series
(except ST600) / SD Series



3. Introduction

- Power ON/OFF Switch :
Power ON/OFF switch is to turn the inverter on or off. You are supposed to hear one beep sound every time you switch on or off.
- Battery voltage indicator :
This bar chart controls a light that will move up and down as the battery voltage changes. Ideally, the voltage should remain in the green Area of the bar chart. If the voltage goes into the red area at the top and bottom of the graph, inverter may shut down.
- Output power indicator :
The AC load watt chart indicates the power drawn from the power inverter by the load. Ideally, the watt indicator should remain in the green & orange area of the bar chart.
If the OUTPUT POWER indicator is up to the red area of the bar, the light will flash and the inverter will shut down for inverter safety.
- Over voltage indicator :
The over voltage indicator is to indicate that the power inverter shuts down because its input voltage is above 12 / 24 VDC.
- Under voltage indicator :
The under voltage indicator is to indicate that the power inverter shuts down because its input voltage is below 12 / 24 VDC.
- Over temp indicator :
The over temp indicator is to indicate that the power inverter shuts down because of overheating.
The over temp indicator will be OFF when the power inverter cools down.
- Overload indicator :
The overload indicator is to indicate that the power inverter shuts down because of short circuit or overload problems.
- INV. indicator :
The inv. indicator is to indicate that the inverter is ready.
- GRID indicator :
The GRID indicator is to indicate that you are using AC supply.

- PWR.SAV. Indicator : Power saving functions are described below :

LED	Meaning	Inverter Output
Solid	Ready	ON
Flashing	Active	OFF
Off	Inactive	

- The wire JP1 is placed inside the remote controller and it is to present either Return Override Function or Ignition lockout function.

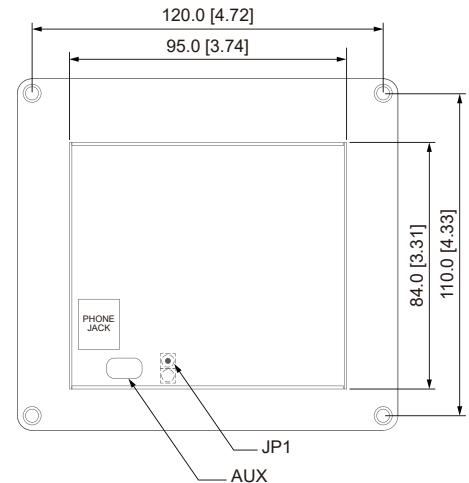
- * JP1 jumper “Short” – Return Override Function
- * JP1 jumper “Open” – Ignition Lockout Function

Please note that the default mode is Open.

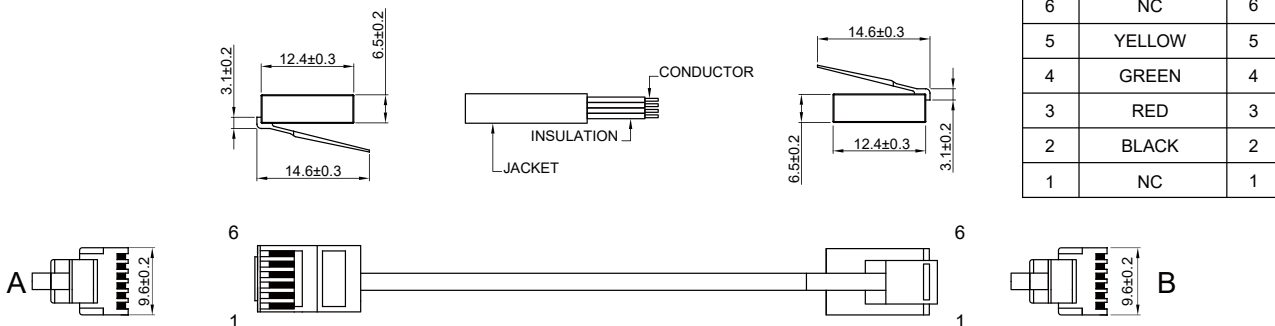
- The connector connected to AUX wire must go with 12V / 0.5A fuse by proper sizes.
- Connect the wire RJ – 11 to the remote port in front of the panel.
 - * Ignition Lockout function – The ignition lockout function is to turn the Inverter OFF when the auxiliary input wiring is connected to the ACC, and 12 Volts is applied.
 - * Return Override Function – The Return Override Function is to turn the inverter ON when the auxiliary input wiring is connected to the reverse gear Shift, and 12 Volts is applied.

- Installation Procedure :

1. Refer to the drawing for hole and cutout dimensions.
2. Use the cable between CR6 remote and the inverter.
3. Switch the inverter to REMO position.



4. Drawings of CR6 Remote Control Cables



WARNING!

DO NOT use standard telephone cable.

No.33, Sec. 2, Renhe Rd., Daxi Dist., Taoyuan City 33548, Taiwan

Phone : +886-3-3891999 FAX : +886-3-3802333

[http : // www.cotek.com.tw](http://www.cotek.com.tw)

2016.12._A1

COTEK Manuel utilisateur

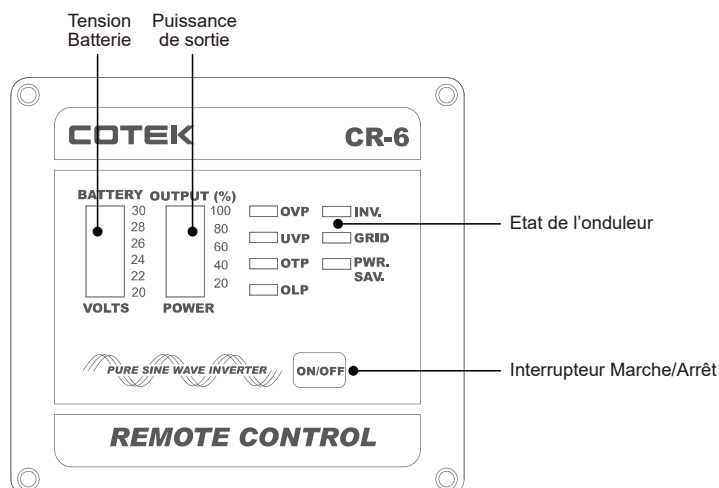
Panneau de commande à distance CR-6

1. Présentation

- Affichage de la tension batterie.
- Affichage de la puissance de sortie.
- Affichage des défauts (tension batterie haute, tension batterie basse, surchauffe, surcharge).
- Témoins mode de fonctionnement (INV, GRID, POWER SAVING).
- Notification en cas d'erreur de connexion.

2. Caractéristiques

- Plages de tension admissibles (alimentation) : 10,5 à 30 V CC
- Plages de températures admissibles (fonctionnement) : 0 à 40°C
- Plages de températures admissibles (stockage) : -30°C à +70°C
- Consommation à vide : <80mA
- Compatibilité :
 - Onduleurs série SK 700 / 1000 / 1500 / 2000 / 3000
 - Onduleurs série ST (Sauf ST 600)
 - Onduleurs série SD



3. Introduction

- Interrupteur ON/OFF : permet de mettre en marche / d'arrêter l'onduleur. Emet un bip à chaque manipulation.
- Affichage de la tension batterie (barres) : un témoin lumineux indique le niveau de la batterie. Idéalement la tension doit rester en zone verte. Si les barres rouges sont allumées (en zone basse ou haute), l'onduleur peut s'arrêter.
- Affichage de la puissance de sortie CA (barres) : un témoin lumineux indique le niveau de charge exprimé en Watts. Idéalement il doit rester en zone verte & orange. Si une barre est allumée en haut, elle va clignoter puis l'onduleur sera coupé pour éviter qu'il ne soit endommagé.
- Témoin tension batterie haute (OVP) : ce témoin indique que l'onduleur a été coupé en raison d'une sur-tension.
- Témoin tension batterie basse (UVP) : ce témoin indique que l'onduleur a été coupé en raison d'une sous-tension.
- Témoin de surchauffe (OTP) : ce témoin indique que l'onduleur a été coupé en raison d'une surchauffe. Le témoin s'éteint lorsque l'onduleur a refroidi.
- Témoin de surcharge (OLP) : ce témoin indique que l'onduleur a été coupé en raison d'un court-circuit ou de charges dépassant ses limites fonctionnelles.
- Témoin INV (onduleur) : ce témoin indique que l'appareil est en mode onduleur.
- Témoin GRID (réseau) : ce témoin indique que l'onduleur est branché sur une alimentation courant alternatif.
- Témoin PWR.SAV (mode économie d'énergie) :

Allumé	Prêt	Sortie ON
Flashes	Actif	Sortie OFF
Éteint	Inactif	

- Cavalier – JP1

Il permet de sélectionner les fonctions Marche/Arrêt de l'onduleur.

Sans le cavalier : fonction « Ignition Lockout » (arrêt de l'onduleur lorsque le moteur tourne).

Avec le cavalier : fonction « ROF » (marche de l'onduleur lorsque la marche arrière est engagée).

Le panneau est livré avec JP1 ouvert.

- La borne AUX doit être protégée par un fusible 12 V / 0,5 A.
- Utiliser le câble RJ-11 pour raccorder la borne REMOTE de l'onduleur au panneau de commande à distance.

Fonction ROF (Return Override Function)

La présence d'un signal +12V permanent sur le contact auxiliaire déclenche la mise en marche de l'onduleur.

Ce signal peut être envoyé depuis le contact de marche arrière sur la boîte de vitesses.

Fonction Ignition Lockout

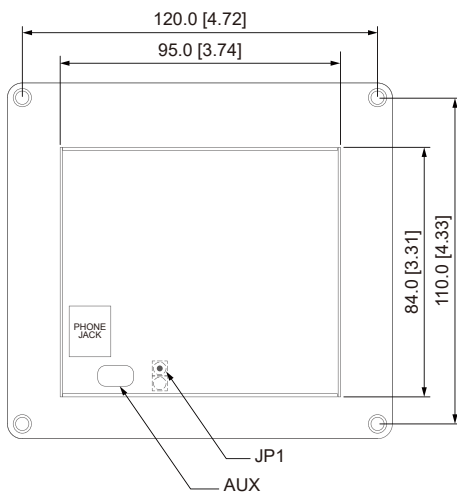
La présence d'un signal +12V permanent sur le contact auxiliaire déclenche l'arrêt de l'onduleur.

Ce signal peut être envoyé depuis la position Accessoires du contacteur à clé de démarrage.

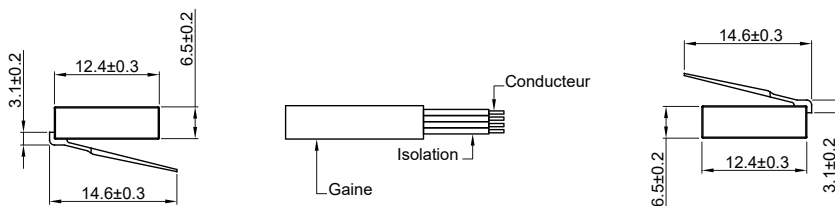
4. Installation

- (1) Se reporter au schéma de cotes ci-dessous pour effectuer la découpe de montage.
- (2) Utiliser le câble RJ-11 pour raccorder l'onduleur au panneau de commande à distance CR-6.
- (3) Placer l'interrupteur sur l'onduleur en position « REMO » (=REMOTE = commande à distance).

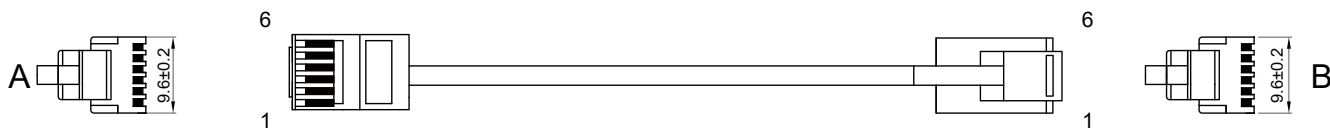
5. Cotes



6. Câble RJ-11



A	Couleur fil	B
6	NC	6
5	Jaune	5
4	Vert	4
3	Rouge	3
2	Noir	2
1	NC	1



ATTENTION!

Ne pas utiliser du câble téléphonique standard pour raccorder l'onduleur au panneau de commande à distance.

No.33, Sec. 2, Renhe Rd., Daxi Dist., Taoyuan City 33548, Taiwan

Phone : +886-3-3891999 FAX : +886-3-3802333

http : // www.cotek.com.tw

2016.12._A1